

ZONBO

专业完善的售后服务

全国免费服务热线：400-991-5679

家用燃气灶具

产品使用说明书

Product Manual

广东中博电器科技有限公司

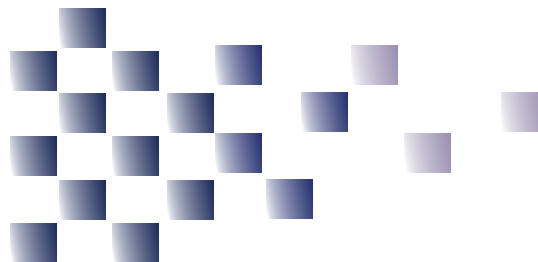
公司地址：佛山市顺德区容桂海尾居委会广珠路海尾段7号三层之八

邮编：528400

电话：400-991-5679

网址：www.zonbo.cn

执行标准：GB16410-2020 GB 30720-2014



- 使用前请仔细阅读本说明书
- 本公司保留说明书解释权
- 产品外观请以实物为准
- 阅后请与发票一并妥善保管
- 如遇产品技术或软件升级,恕不另行通知
- 本产品只适合在中国大陆销售和使用

为了更加美化人们的厨房环境，本公司针对现代厨房的装饰环境和烹饪特点，采用现代创新的设计理念，通过完善的人性化设计，开发出一系列具有浪漫气息和新时代感的燃气灶，控制功能更强大，使用更可靠，给您温馨甜蜜的生活添加更多的乐趣。

使用前请您仔细阅读本机使用说明书，它会向您详细介绍本机的特点以及安装、使用、维修、保养、注意事项等等，让您放心使用，同时使您的燃气灶处于最佳工作状态。阅后，请将使用说明书、保修卡妥善保存，以备质疑。

由于产品不断更新，您所购的燃气灶可能与本说明书图示不完全一致，但不影响正常使用，此致歉。

请妥善保管好本说明书。

目 录

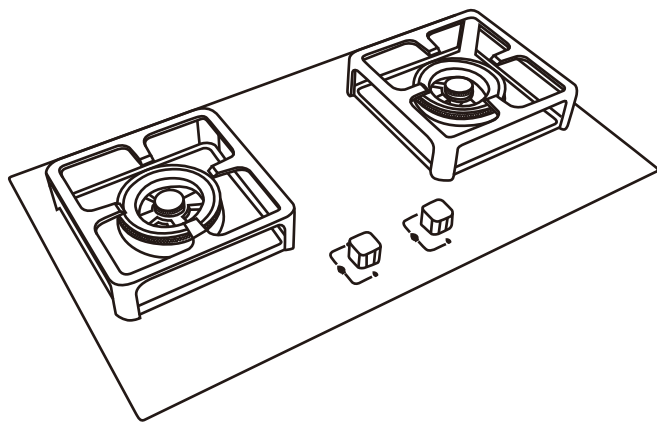
一、特别忠告	02
二、产品外形介绍及电气原理图	02-03
三、产品规格	04
四、使用说明	05-07
五、安装方式	08-09
六、参数铭牌	10
七、日常维护与保养	11
八、注意事项	12-13
九、常见故障	14-15
十、附件清单	16
十一、有害物质说明	17
十二、告用户环境影响书	18
十三、维修记录	19

一、特别忠告

- 本产品是专为家庭厨房使用设计的，只能安装在家庭厨房，不能安装在其他地方及用于其他目的。
- 请仔细阅读随机附带的各种文件，并妥善保管。当不遵守这些说明而出现问题时，本公司亦不承担任何责任。
- 如发现燃气灶具有明显的损坏或异常，请立即切断气源，并立即与客户服务中心或当地经销商联系。
- 请仔细查阅您所使用的燃气灶具的铭牌，并确认铭牌所标注的燃气种类与您当前所使用的燃气种类一致。如有任何疑问，请与公司服务中心联系。
- 只有经过专业培训并具有国家主管部门颁发的从业资质证书的专业人员，才能对该燃气灶具进行安装和维修。

二、产品外形介绍及电气原理图

产品各部件名称和外形尺寸图（单位：mm）



嵌入式大气式灶

（产品结构请以实物为准，结构如有变更，恕不另行通知）

十三、维修记录

产品安装维修记录表

产品名称		产品型号		
安装单位		安装日期		
机身条形状码（填写）				
维修日期	故障内容		维修单位	维修员
	故障情况	更换配件		

注意事项：

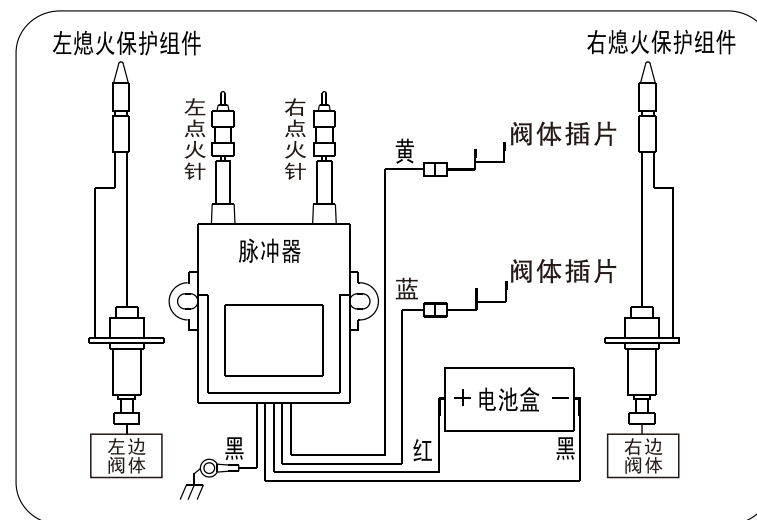
1. 产品安装完毕后，由安装人员填写《产品安装维修记录表》中的产品安装内容；
2. 保修期内产品维修完后，由维修人员填写产品《产品安装维修记录表》中产品维修的内容。

十二、告用户环境影响书

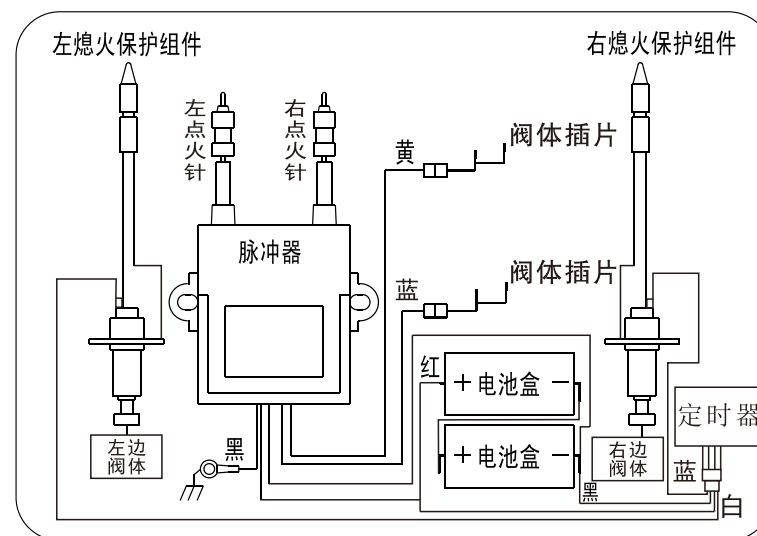
“保护环境，造福人类，预防污染，持续改进”是本公司环境管理的宗旨和方向。本公司按照 GB/T 24001 idt ISO 14001 标准建立、实施和保持环境管理体系，本公司产品在使用中和完成使用寿命后造成的环境影响特向您敬告如下：

1. 废纸箱、废塑料袋为可回收废弃物，废泡沫塑料为不可回收废弃物，拆包后应扔到指定的分类垃圾桶中；
2. 废电池为可回收危险废弃物，乱扔会造成环境污染，应扔到指定的可回收废弃物垃圾桶内；
3. 燃气产品在使用过程中，会排放CO、CO₂、NO_x等废气，应保持室内通风，如果通风环境不良会造成CO、CO₂、NO_x等废气浓度急剧升高而影响健康，甚至造成缺氧中毒，人身伤亡；
4. 任何产品均有使用寿命，请按国家规定的使用年限报废，无论是到期报废或中途换代报废，均应送当地废品收购站统一处理。
5. 根据GB 17905《家用燃气燃烧器具安全管理规程》的规定：“燃具从售出当日起，燃气灶具的判废年限应为8年”；
6. 超过报废年限的产品，我公司各维修服务点将不再承诺维修服务，为了您和您家人的安全，请您务必到期报废。

内部接线示意图



燃气灶内部连线示意图（热电偶保护）



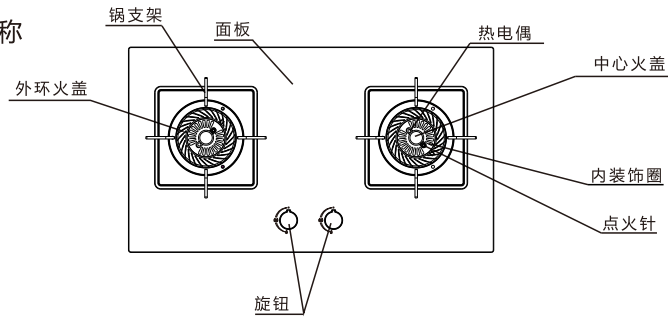
定时灶内部连接示意图（热电偶保护）

三、产品规格

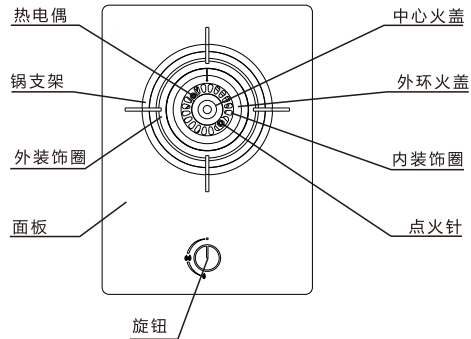
零部件名称及技术性能参数

1. 零部件名称

嵌入式双灶:



嵌入式单灶:



2. 技术性能参数

详见铭牌和包装箱

产品型号表示方法

JZ Y - □□□

3、产品设计号(见铭牌)

2、燃气类别

1、家用燃气灶具

1、JZ：家用燃气灶具代号

2、燃气类别：

液化石油气	天然气	人工煤气
19Y、20Y、22Y	4T、6T、10T、12T、13T	5R、6R、7R

注：灶具体性能参数按产品铭牌所示。

十一、有害物质说明



此标志为产品污染控制标志, 其中的数字表示环保使用年限, 在此年限期间正常使用的条件下有害物质不会对环境造成较大的污染或对人身、财产造成损害。

部件名称	有害物质					
	铅 (Pb)	汞 (Hg)	镉 (Cd)	六价铬 (Cr (VI))	多溴联苯 (PBB)	多溴二苯醚 (PBDE)
玻璃灶面及组件	○	○	○	○	○	○
不锈钢灶面及组件	○	○	○	○	○	○
灶壳	○	○	○	○	○	○
隔热盒及风门组件	○	○	○	○	○	○
火盖及火盖座	×	○	○	○	○	○
炉头	○	○	○	○	○	○
阀体	×	○	○	○	○	○
电磁阀	×	○	○	○	○	○
热电偶	×	○	○	○	○	○
支锅架	○	○	○	○	○	○
气路管件	○	○	○	○	○	○
导气管组件	○	○	○	○	○	○
进气喷嘴及螺母	○	○	○	×	○	○
塑料旋钮及其组件	○	○	○	○	○	○
金属旋钮及其组件	○	○	○	○	○	○
盛液盘	○	○	○	○	○	○
硅胶橡胶件	×	○	○	○	○	○
点火针及其组件	○	○	○	○	○	○
脉冲控制器及电器元件	○	○	○	○	○	○
电池盒及其组件	○	○	○	○	○	○
电池	○	○	○	○	○	○
电源适配器	○	○	○	○	○	○
包装印刷组件	○	○	○	○	○	○
PCB板组件	×	○	○	○	○	○
线盘组件	×	○	○	○	○	×
风扇	○	○	○	○	○	×
电源线	×	○	○	○	○	○
上下盖	○	○	○	○	○	×
黑晶板	○	○	○	○	○	○
包装、贴纸类	○	○	○	○	○	○
螺钉	○	○	○	○	○	○

本表格依据SJ/T 11364和SJ/T 11363-2006的规定编制。

○：表示该有害物质在该部件所有材质材料中的含量均在GB/T 26572和SJ/T 11363-2006规定的限量要求以下。

×：标识该有害物质至少在该部件某一均质材料中的含量超出GB/T 26572和SJ/T 11363-2006规定的限量要求。

十、附件清单

序号	品名	数量	单位	备注
1	燃气灶	1	台	
2	小锅架	1	个	
3	说明书	1	本	
4	开孔模板	1	个	
5	内装饰圈	1(单灶)或2(双灶)	个	部分机型有
6	管箍	2	个	
7				
8				

注：以上配置请以包装箱内实物为准。

四、使用说明

使用方法

注意：燃气灶请不要使用平底直径大于20cm的平底锅，以免燃气灶面板因温度过高而导致面板破碎的情况。

一、点火

- (1) 打开燃气阀门，将旋钮按下并向逆时针方向转动，当听到“嗒嗒”即自动点燃，点燃火后，若是热电偶装置的，还须按住旋钮停顿3-5秒后才可松手(因为要等安全装置开始工作)。
 - (2) 离子感应：按下旋钮即能听到“嗒、嗒----”脉冲点火声，同时电磁阀打开保持旋钮转手柄状态，燃气被点燃后即可松手，当火焰意外熄灭后，电磁阀将自动关闭，切断气源。
- 若即时点火不着，可能是初次使用或长时间不使用，导致胶管内有空气，故点火时间要长几秒。
 - 万一没点着火，可将旋钮复位再次进行点火。
 - 如长时间或多次按压都未点着火，请先打开门窗通风后再进行点火操作。

二、空气调节

- 为使火焰处于最佳状态，需手动拨动燃气灶底部的风门调节手柄，直到火焰呈现良好状态。

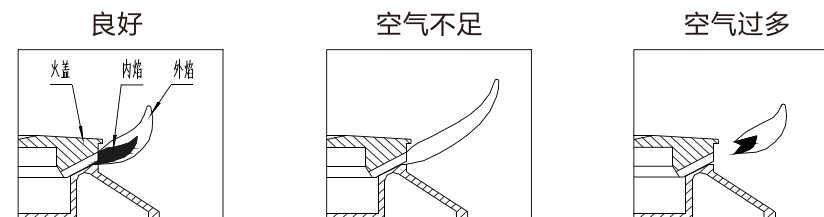
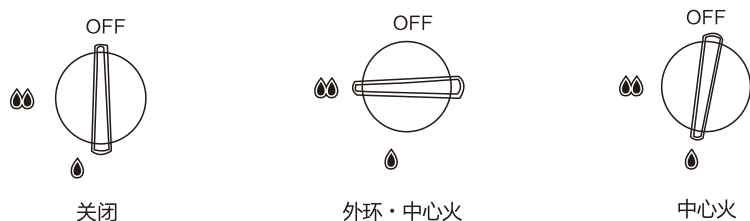


图6

燃烧良好：火焰青蓝色，无明显的黄火或红火，火焰尖端微带圆形；
 空气不足：火焰伸长，内外焰无明显区别，火焰带明显的黄色或红色；
 空气过大：火焰悬浮或明显缩短，颜色为青色。

三、火力调节和操作说明

1. 若您购买的灶具是二环火的灶具, 火力控制按下图说明。



2. 若灶具有电子定时功能, 定时显示屏显示时间为分钟, 可定时0-180分钟的时间设置; 开启定时:

左炉: 则长按左边 按键, 显示屏左边数码屏出现 闪烁, 可进行左边时间设定; 可按右边 按键为“+”, 左边 按键为“-”来设定所需的时间, 单点按键 或按键 为“+”“-”1分钟设置跳动, 长按按键 或按键 为“+”“-”5分钟设置跳动; 设定好时间后松开, 数码屏数码闪烁停止后进入定时模式。

右炉: 则长按右边 按键, 显示屏右边数码屏出现 闪烁, 可进行右边时间设定; 可按右边 按键为“+”, 左边 按键为“-”来设定所需的时间, 单点按键 或按键 为“+”“-”1分钟设置跳动, 长按按键 或按键 为“+”“-”5分钟设置跳动; 设定好时间后松开, 数码屏数码闪烁停止后进入定时模式。

中途改变时间定时操作:

左炉: 则长按左边 按键, 显示屏左边数码屏出现数码闪烁, 可按按键 或按键 重新设定时间;

右炉: 则长按右边 按键, 显示屏右边数码屏出现数码闪烁, 可按按键 或按键 重新设定时间;

定时关闭:

定时时间到1分钟时, 显示屏显示数码为 秒, 定时按照 秒钟倒计时, 定时时间显示为 , 关闭灶眼火焰; 定时显示屏闪烁 , 闪烁停止定时结束; 定时中途关闭: 则长按左边 按键或右边 按键, 显示屏数码屏出现数码闪烁, 可按按键 或按键 调节时间为 来关闭定时;

电量提示说明: 当电池电压低于2.1V, 定时功能不能工作, 不能设定定时; 按下按键 , 显示屏中间图标 会闪亮8次; 电池电压低于1.8V时, 每次点火显示屏中间图标 闪亮8次, 电池电压低于1.5V时, 显示屏中间图标 常亮;

装电池时显示当前电压: 当电压低于2.1V时, 显示屏中间图标闪烁 , 需要及时更换电池; 当电池图标全亮 表示电量充足

电池电量提示:

只亮 表示电量过低, 需及时更换电池, 此时不能开启定时功能。

注意: 本说明书为通用说明书, 若灶具有定时功能, 请按照以上操作说明;



常见故障及排除方法

定时器常见故障及排除方法

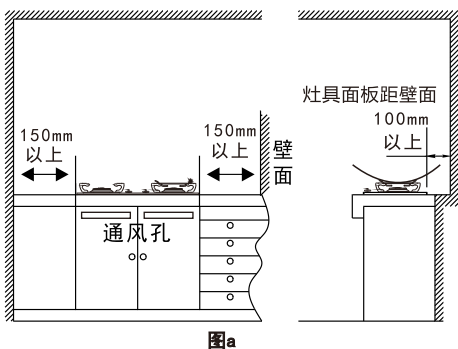
故障现象	故障产生原因	故障处理办法	
定时器无任何显示反应	电源连接线未接好	拆开面板重新连接	○
	未放入两节电池 (2x1号电池)	放入电池	○
	电池正负极放反	电池正负极放好	○
	面板定时电控区有油水, 污迹、杂物;	清洁干净玻璃面板电控区	○
	定时器坏	更换定时器	△
定时器触摸按键无效	电池电压低于2.1V	更换新电池	○
	面板定时电控区有油水, 污迹、杂物;	清洁干净玻璃面板电控区	○
	定时器坏	更换定时器	△
定时器定时时间到, 不关火	电池电压低于2.1V	更换新电池	○
	面板定时电控区有油水, 污迹、杂物;	清洁干净玻璃面板电控区	○
	定时器坏	更换定时器	△

注: 标有“○”记号的故障, 为用户自行解决, 标有“△”记号的故障必须请专业人员维修。若用户按上述方法未能排除故障, 请理解与本公司维修部或服务网点联系。

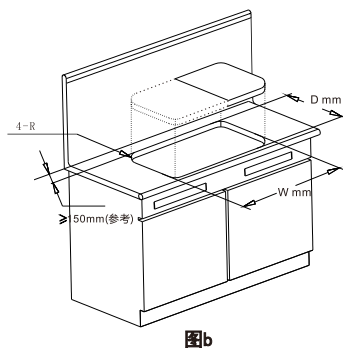
五、安装方式

1、安装准备

- a. 本燃气灶需要安装在结实、水平的厨房台面上，如（图a）所示，燃气灶需要离可燃物（壁面）≥150mm，离非可燃物≥75mm。
- b. 请在嵌入灶具的橱柜位于灶具下部切割面积0.02m²以上的通风孔，以保持橱柜内外的空气流通，否则会造成空气不足燃烧不充分或泄漏燃气沉积而引起爆炸。



图a



图b

2、燃气灶安装台面开孔

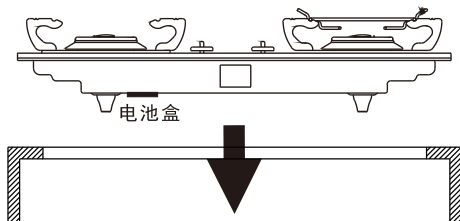
台面的开孔尺寸参照本说明书型号规格表或按随机附送的开孔样板，开孔尺寸参照（图b）：

3、部件取出

请按装箱单逐个取出各装箱部件，确认有无遗漏。如发现有不全、破损等请与购买商店或当地售后服务中心联系，若没问题则按下面步骤进行安装调试。产品安装前请先确认实际使用的气源与灶具铭牌上所标示的气源要求是否一致，如果不一致请停止安装并联系售后服务部门进行处理。

4、燃气灶设置

请将电池安装在灶具的底部塑料盒子内，安装时注意电池的正负极。电池正极安装在电池盒标示有“+”的方向，电池负极安装在电池盒标示有“-”的方向。然后将灶具如下图放入台面嵌好。



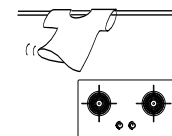
! 机器的安装、维修、移动及附带工程等务必委托本公司服务部门或具有正规安装和维修资质的服务商进行，否则由此引发的一切后果，本公司不承担任何责任。

! 非修理技术人员请勿进行修理、拆卸及改造。
有可能导致火灾或故障。

! 必须使用专用的燃气金属软管或燃气胶管。

! 请勿在灶具的周围放置、使用喷雾罐。
喷雾罐的压力有可能遇热上升，从而导致爆炸或火灾。

! 在灶具的周围不可放置易燃易爆物品（衣服、报纸、煤油等）。



! 请勿在灶具周围使用煤油、汽油、挥发性油剂等易燃易爆物品。
有可能导致火灾。

! 灶具在使用期间会发热，注意避免接触发热单元，金属物体如刀、叉、勺等不应放在灶台上。

注意

! 灶具底部必须留有400mm以上深度的自由空间，并与下柜相通，切不可密封，应留有缝隙（柜门下部有通风面积不小于0.02m²的通风孔或百叶窗）。

! 气瓶不可放置在灶具正下方，燃气胶管不宜超过2m长。

! 使用前检查火盖是否放好，锅支架是否防平衡。

! 使用中或刚熄火后，灶具、锅架、托盘等仍会很烫，切勿用手触摸，在无人照顾的情况下，请勿让儿童使用或靠近正在加热的燃气灶具，以防烫伤。

! 灶具与周围物体应有一定距离（距墙）大于100mm，上方空间大于1m，如安装吸油烟机，上方高度按吸油烟机要求确定）。

! 灶具与气瓶的距离应保持1m以上，胶管不得接触灶体其它部位。

! 使用灶具时应保持厨房通风良好，但应避免强风直吹灶头。

! 使用完灶具后，请将灶具旋钮至于“关”位，并关闭气源总开关，外出或睡觉前一定要关闭气源总开关，



- 当发现燃气泄露时，务必：
 - 立即停止使用燃气灶具，关闭气源总阀，及时查明泄露原因并处理。
 - 在燃气泄露未处理完毕前，不可点火或开关电器设备，水可插拔各种电源插头，水要在现场使用手机。否则，明火或电火花极易引燃燃气，造成火灾或爆炸事故。
- 确保使用正确的调压阀。本灶具为低压燃气用具，必须使用符合国家标准家用调压阀，严禁使用中压及高压调压阀，否则易发生危险。

建议

使用燃气胶管连接的灶具应经常检查胶管有无老化龟裂现象，建议每两年更换一次进气胶管。

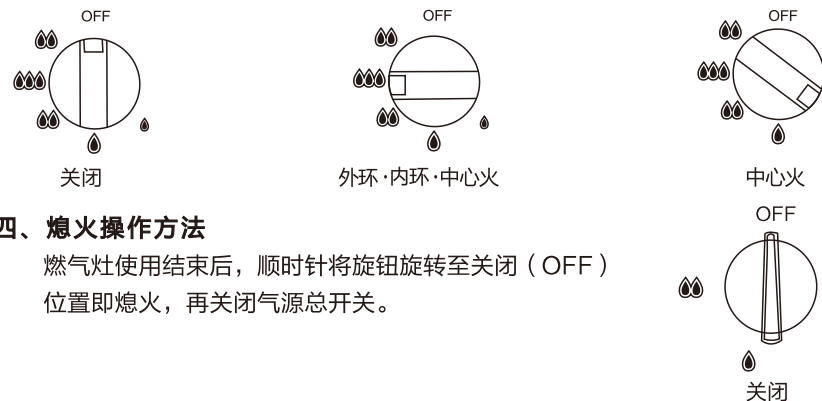
九、常见故障

常见故障及排除方法

故障现象	故障产生原因	故障处理办法		
点不着火	气源总开关未开	打开气源总开关	○	
	胶管扭折、压扁或堵塞	矫正或更换进气管	○	
	燃气用完	更换气瓶或查询	○	
	胶管内混有空气	反复打火以排除空气	○	
	点火针位置不当	调整放电距离到3-4mm	△	
	打火时火花弱小	清洁点火针	○	
	未装电池、电池反装、无电或欠电	正确装电池或更换新电池	○	
	脉冲点火器坏	更换脉冲点火器	△	
留不住火或中途熄灭	热电偶偏、过脏或损坏	调正位置并清洁或更换热电偶	△	
	电磁阀坏	更换电磁阀	△	
	阀体坏	更换阀体	△	
	热电偶处火焰离焰	调节风门	○	
漏气(或有异味)	胶管老化、破裂或脱落	更换或重新连接胶管	△	
	灶头主火未点燃	待燃气散尽后再点火	○	
	阀体密封不严	更换阀体	△	
	阀体密封圈老化	更换密封胶圈	△	
火焰异常	火焰不规则	火盖未放好	放好火盖	○
	火焰短小无力	燃气压力不够	查验气瓶气路或减压阀	△
	火焰易吹脱	风门进风口过大	调节风门减小进风口	○
	火焰长且发黄(或有黑烟)	风门进风口过小	调节风门加大进风口	○
	火焰不均匀	火盖的火孔堵塞	清洁火盖火孔	○

注：标有“○”记号的故障，为用户自行解决，标有“△”记号的故障必须请专业人员维修。若用户按上述方法未能排除故障，请理解与本公司维修部或服务网点联系。

3. 按照各旋钮所对应的火力大小指示，转动旋钮，即可获得所需火力，下图为230°三环火调节说明。将旋钮同转到“OFF”的位置，火熄灭，使用后必须关闭燃气总开关。



四、熄火操作方法

燃气灶使用结束后，顺时针将旋钮旋转至关闭（OFF）位置即熄火，再关闭气源总开关。




备注：产品不断改进，说明书内容未能及时更改，恕不另行通知；

八、注意事项

重要注意事项

为了避免对使用人员及其他人员造成危害及财产危害，特作如下区分及标志。
以下均为有关安全的重要事项，敬请严格遵守，并在充分理解内容的基础上正确使用。

■根据危害、损害程度进行的内容区分


	警告	若忽视这一标志，并进行错误操作，有可能导致人员死亡、重伤或引起火灾。
	注意	若忽视这一标志，并进行错误操作，有可能导致人员受伤或造成物品损害。
	建议	为了安全、方便地进行使用，希望予以了解的内容。

- 1、电气两用灶产品如果电源软线损坏，为避免危险，必须由制造厂或其维修部或类似的专职人员来更换，如果该电灶面板出现裂纹，应及时关掉灶具以避免可能出现的电击。
- 2、灶具在使用期间会发热，注意避免接触发热单元。金属物体如刀、叉、勺和盖不应放在灶台上，因为他们可能变热。


■注意、禁止内容的图标

					
小心烫伤	严格执行	禁止	禁止明火	禁止触摸	禁止拆卸

危险


-  发现漏气时
1. 立即停止使用
 2. 关闭燃气阀
 3. 打开门窗
 4. 立即与当地燃气公司联系




-  万一发现漏气时，
- 请不要点明火
 - 不要开关电器器具
 - 不要插拔电源插头
 - 不使用周围的电话

明火及火花会引起着火导致火灾。



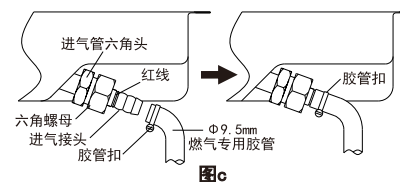
-  感觉到异常燃烧、异常气味时及发生地震、火灾等紧急情况时，请遵照如下步骤进行操作：
1. 将灶具开关旋钮置为“关”位；
 2. 关闭燃气总阀；
 3. 立即与本公司维修部或服务网点联系。

-  请按照铭牌上所示的燃气种类正确选用。
- 若使用指定以外的燃气会造成异常燃烧，导致灶具损坏并可能导致火灾。
- 如果电源软线损坏，为避免危险，必须由制造厂或其维修部或类似的专职人员来更换。

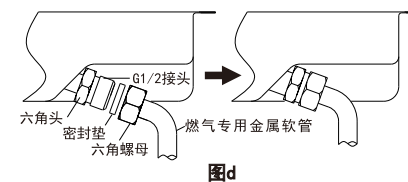
5、燃气管安装

a. 胶管连接: 拔除灶具进气接头上的堵帽，将胶管扣套在胶管上，然后将胶管套入灶具进气管接头至红色记号，并束紧胶管扣。见图示c。(注：必须选用Φ9.5mm燃气专用胶管)

b. 专用金属管连接: 用一扳手卡住进气管上的六角头，另一扳手卡住胶管接头，逆时针拆卸原装在灶具上的进气接头，见视图a；将燃气专用金属软管的六角螺母与灶具进气口的G1/2接头连接(注意安放密封垫)，用扳手同时卡住六角头与六角螺母，顺时针六角螺母紧固。见视图d。



图c



图d

6、将灶具置入灶台台面上所开方孔内，检查灶具应安装平整，玻璃面板灶具应在面板底部四周粘贴有面板密封胶条；

7、气密性检测：将气源开关打开，用肥皂水检查胶管连接处是否漏气，如发现漏气现象，必须重新安装（如有漏气会有气泡产生，严禁用明火检验）。

六、参数铭牌



- 1、产品不断改进，说明书内容未能及时更改，恕不另行通知；
- 2、产品的外形尺寸以实物为准；
- 3、产品的开孔尺寸以包装箱内开孔模板实物为准；
- 4、燃气胶管内径：Φ9.5mm或Φ13.0mm燃气专用胶管或G1/2"硬管连接；

七、日常维护和保养

- 使用完毕后，必须切断室内燃气阀门，等待燃气灶具冷却后才能进行清洁。请用干布擦净，不易清除的污物可用洗洁精擦洗，再用干布擦干。
- 为避免火孔堵塞后产生回火而损坏灶具，应经常取下火盖，用刷子清洁火孔，使用人工煤气时尤其重要。
- 点火电极及热电偶应保持清洁，经常用干布擦拭。
- 塑料制品、印刷品、喷塑面不宜用强力洗洁剂、汽油等溶剂擦拭。
- 经常检查各管路及接头是否漏气。
- 经常检查炉头和火盖是否移位或偏离，若有，必须及时纠正，使炉头和火盖到位，否则将引起离焰、回火、火盖变形等故障。
- 清洁燃气灶具火盖
在使用过程中，如果发现火焰参差不齐或个别火孔无焰时，请先关闭燃气灶具，待火盖冷却后，请及时取下火盖，用薄铁皮或钢针清除火孔内的污物和积碳。
- 每次使用完毕，请用软布沾有中性清洁剂擦拭干净，经常保持机器外表的干净，以维护机体的美观与卫生，切勿用酸性、碱性，汽油、酒精以及有机溶剂等强腐蚀性的物质或金属清洁球擦洗。
- 请勿用水直接冲洗火盖（因为水泡会暂时堵塞火孔），也不要用来硬的物体擦拭燃烧器表面耐温涂层，这样会造成其黑色表面无法修复的损坏。